

Primjena

Spremnici goriva služe za skladištenje različitih vrsta tekućih goriva, ulja za grijanje i njima sličnih fluida max. gustoće do 1,1 kg/l, što prema odgovarajućoj normi HRN EN 12285-1 svrstava spremnike u klasu A. Izrađuju se kao jednoplašni i dvoplašni spremnici. Jednoplašni spremnici se koriste u slučaju kada je spremnik smješten u prostor koji štiti okolinu od eventualnog istjecanja goriva. Dvoplašni spremnici nemaju ograničenja s obzirom na smještaj spremnika. Spremnici sa dvostrukim plaštem omogućavaju kontinuiranu kontrolu nepropusnosti (podtlakom ili pretlakom) i pružaju dugotrajnu sigurnost u primjeni.

Označavnje spremnika

SG(D) - X



Konstrukcija spremnika

Kućište spremnika je cilindričnog oblika sa podnicama na krajevima, a izvodi se u zavarenoj izvedbi. Spremnici se proizvode u 16 veličina, a dimenzijama i načinom izrade prilagođeni su DIN odnosno EN normama (DIN 6608 i DIN 6616, tj. HRN EN 12285-1 i HRN EN 12285-2). Unutrašnjost spremnika može biti podijeljena na dva zasebna dijela, a svaki od njih je opremljen opremom potrebnom za samostalno funkcioniranje. Spremnici su opremljeni svim potrebnim priključcima, čiju veličinu i smještaj možemo prilagoditi zahtjevu kupca. Priključci su smješteni u zaštitno okno koje omogućava lagani pristup priključcima, zaštitu priključaka i zaštitu okoline. Spremnici se smještaju na betonsko ili čelično postolje.

Materijali za izradu spremnika

Spremnici se izrađuju iz čelika kvalitete S235JRG2 (prema HRN EN 10025-2:2004), a priključci iz čeličnih cijevi kvalitete St 37.0 (prema DIN 1629:84) tj. P235TR1 (prema HRN EN 100216-1).

Antikorozivna zaštita

Ovisno o mjestu ugradnje spremnika, antikorozivna zaštita može biti:

1. premazom temeljne i završne boje (RAL 8001 - boja za označavanje tekućih goriva)
2. bitumenskom ljepjenkom debljine 4 mm

Ispitivanje spremnika

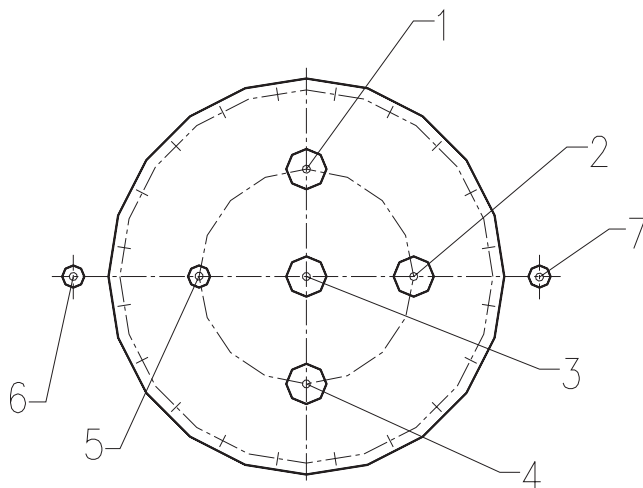
Tvorničko ispitivanje spremnika vrši se ispitivanjem na nepropusnost s pretlakom od 2 bar, a kod dvoplašnih spremnika ispituje se i međuprostor tlakom od 0,5 bar. Ukoliko se spremnik hidroizolira bitumenskom ljepjenkom, hidroizolacija se ispituje visokim naponom od 14000 V.

Priključci na spremnik

Spremnici su opremljeni slijedećim priključcima:

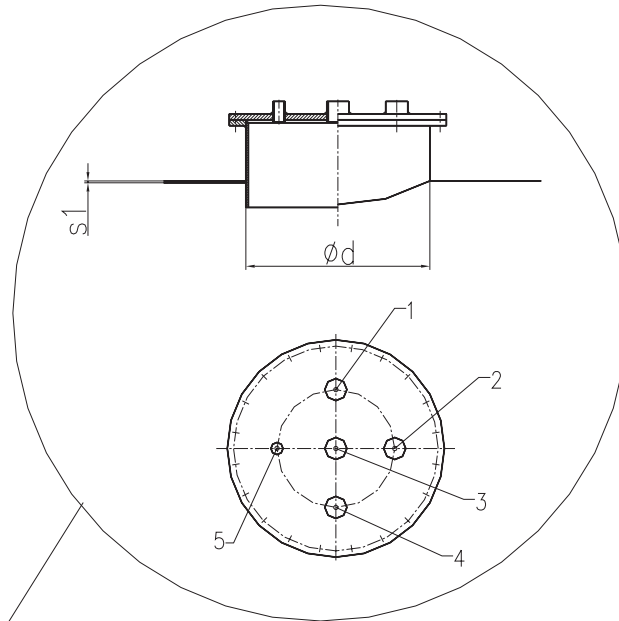
- 1 - priključak za usis goriva - R2"
- 2 - priključak za punjenje spremnika - R2" (do 16 m³); R3" (20 m³ i više)
- 3 - priključak za mjernu letvu - R2"
- 4 - priključak za odzrak - R2"
- 5 - priključak za povrat goriva - R1"
- 6 - priključak za ispitivanje i punjenje međuprostora - R1" (kod dvoplašnih spremnika)
- 7 - priključak za ispitivanje i punjenje međuprostora - R1" (kod dvoplašnih spremnika)

Svi priključci su s vanjskim navojem, duljine 60 mm.

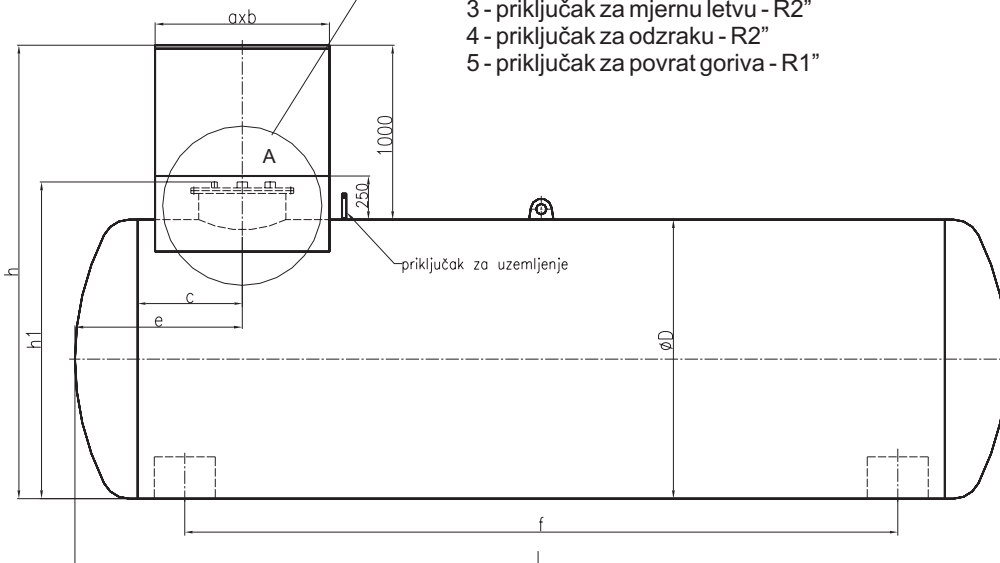


Oznaka spremnika	Volumen (litara)	Dimenzije spremnika (mm)									Masa (cca. kg)
		∅D	L	∅d	s1	c	e	h1	h	a, b	
SG-10	1000	1000	1510	400	5	500	720	1230	2000	800	270
SG-20	2000	1000	2650	400	5	600	820	1230	2000	800	425
SG-30	3000	1250	2740	400	5	600	875	1480	2250	800	550
SG-50	5000	1600	2820	400	5	600	945	1830	2600	800	700
SG-70	7000	1600	3740	500	5	600	945	1830	2600	1000	900
SG-100	10000	1600	5350	500	5	600	960	1830	2600	1000	1225
SG-130	13000	1600	6960	500	5	600	960	1830	2600	1000	1525
SG-160	16000	1600	8570	500	5	600	960	1830	2600	1000	1850
SG-200	20000	2000	6960	500	6	600	1035	2230	3000	1000	2300
SG-250	25000	2000	8450	500	6	600	1035	2230	3000	1000	2725
SG-300	30000	2000	10120	500	6	600	1035	2230	3000	1000	3225
SG-400	40000	2500	8800	500	7	600	1125	2730	3500	1000	4150
SG-500	50000	2500	10800	500	7	600	1125	2730	3500	1000	5025
SG-600	60000	2500	12800	500	7	600	1125	2730	3500	1000	5875
SG-800	80000	2900	12750	500	9	600	-	3130	3900	1000	8725
SG-1000	100000	2900	15950	500	9	600	-	3130	3900	1000	10800

DETALJA



- 1 - priključak za usis goriva - R2"
- 2 - priključak za punjenje spremnika - R2" (do 16 m³)
R3" (20 m³ i više)
- 3 - priključak za mjernu letvu - R2"
- 4 - priključak za odzraku - R2"
- 5 - priključak za povrat goriva - R1"



Napomena: Gabaritne dimenzije spremnika i priključaka mogu se mijenjati na zahtjev kupca.

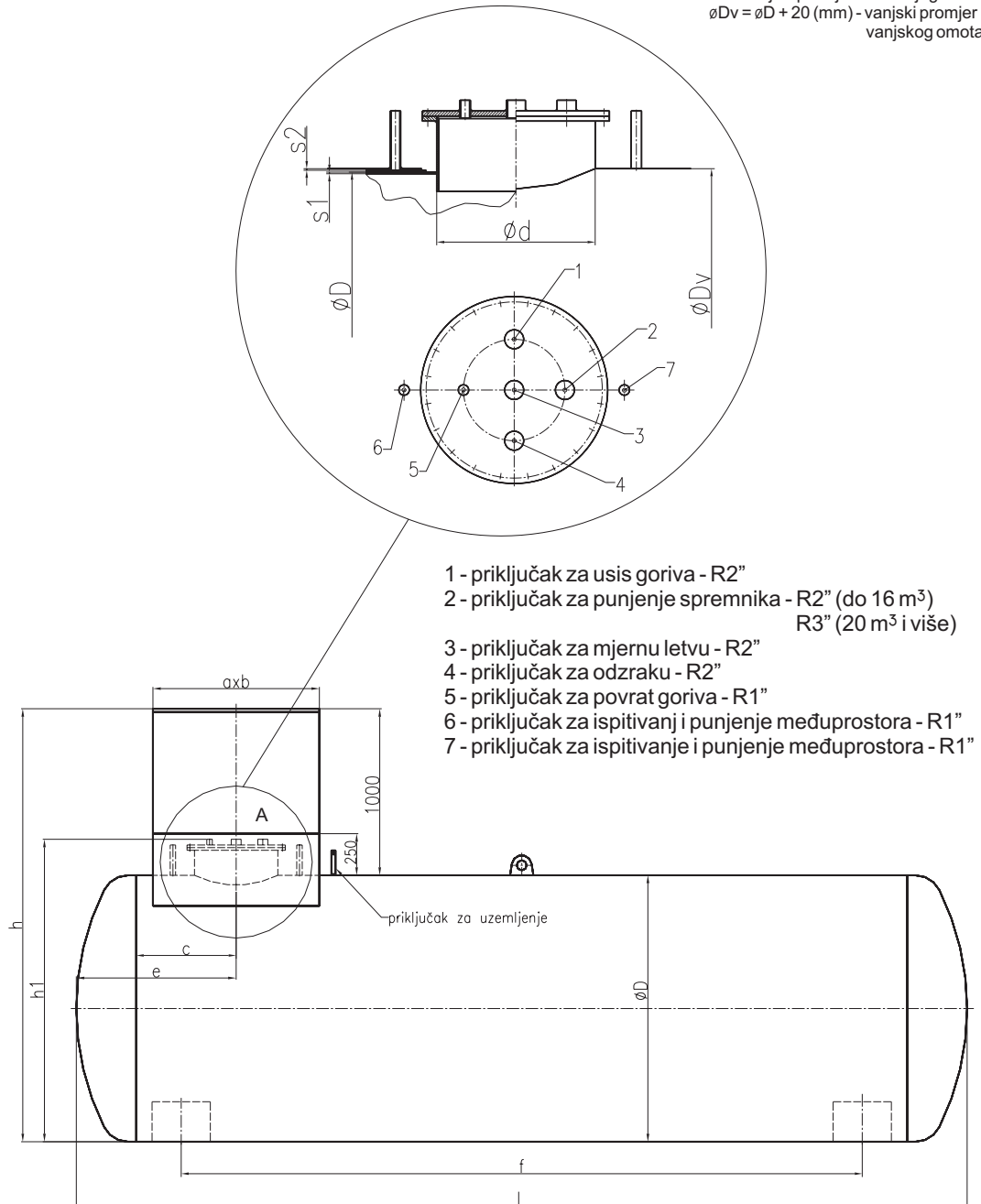
Dimenzije
dvoplašnih spremnika

Oznaka spremnika	Volumen (litara)	Volumen međupr. (litara)	Dimenzije spremnika (mm)											Masa (cca. kg)
			∅D	L	f	∅d	s1	s2	c	e	h1	h	a, b	
SGD-10	1000	67	1000	1510	775	400	5	3	500	720	1230	2000	800	450
SGD-20	2000	100	1000	2650	1800	400	5	3	600	820	1230	2000	800	700
SGD-30	3000	135	1250	2740	1750	400	5	3	600	875	1480	2250	800	925
SGD-50	5000	191	1600	2820	1750	400	5	3	600	945	1830	2600	800	1200
SGD-70	7000	233	1600	3740	2500	500	5	3	600	945	1830	2600	1000	1600
SGD-100	10000	305	1600	5350	4090	500	5	3	600	960	1830	2600	1000	2100
SGD-130	13000	378	1600	6960	5600	500	5	3	600	960	1830	2600	1000	2700
SGD-160	16000	451	1600	8570	7100	500	5	3	600	960	1830	2600	1000	3250
SGD-200	20000	493	2000	6960	5300	500	6	3	600	1035	2230	3000	1000	3800
SGD-250	25000	578	2000	8450	6800	500	6	3	600	1035	2230	3000	1000	4550
SGD-300	30000	672	2000	10120	8500	500	6	3	600	1035	2230	3000	1000	5350
SGD-400	40000	780	2500	8800	6700	500	7	4	600	1125	2730	3500	1000	7250
SGD-500	50000	922	2500	10800	8800	500	7	4	600	1125	2730	3500	1000	8725
SGD-600	60000	1063	2500	12800	10800	500	7	4	600	1125	2730	3500	1000	10250
SGD-800	80000	1100	2900	12750	10200	500	9	4	600	-	3130	3900	1000	14000
SGD-1000	100000	1318	2900	15950	13300	500	9	4	600	-	3130	3900	1000	17500

DETALJ A

Napomene:

∅D - vanjski promjer unutarnjeg omotača
 ∅Dv = ∅D + 20 (mm) - vanjski promjer
 vanjskog omotača



- 1 - priključak za usis goriva - R2"
- 2 - priključak za punjenje spremnika - R2" (do 16 m³)
R3" (20 m³ i više)
- 3 - priključak za mjernu letvu - R2"
- 4 - priključak za odzrak - R2"
- 5 - priključak za povrat goriva - R1"
- 6 - priključak za ispitivanje i punjenje međuprostora - R1"
- 7 - priključak za ispitivanje i punjenje međuprostora - R1"

Napomena: Gabaritne dimenzije spremnika i priključaka mogu se mijenjati na zahtjev kupca.

Za ugradnju spremnika potrebno je ishoditi građevinsku dozvolu i svu potrebnu dokumentaciju koja se zahtijeva prema pravilima protupožarne zaštite i zaštite na radu.

Spremnici goriva se najčešće ugrađuju ispod razine tla u za to pripremljene iskope. Mogu se ugraditi i u za to pripremljene prostorije ili na otvorenom. Jednoplášni spremnici smiju se ugraditi u čvrste i nepropusne iskope, odnosno prostorije.

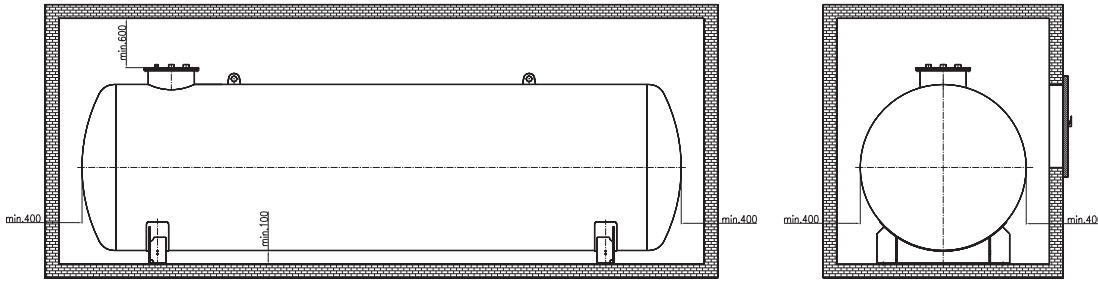
Spremnici se postavljaju na čelična ili betonska postolja. Postolje ne smije sprečavati uzdužnu toplinsku dilataciju spremnika, pa zavarena čelična postolja ne smiju biti fiksno učvršćena za podlogu i/ili spremnik.

Između betonskog postolja i spremnika potrebno je postaviti elastičnu, nehigroskopnu i na tekućine otpornu međupodlogu.

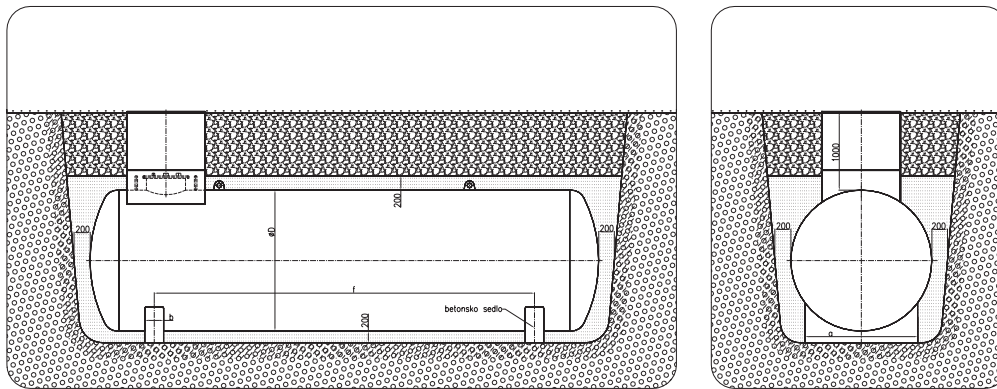
Kod smještaja spremnika na otvorenom potrebno je posebnu pažnju posvetiti zaštiti spremnika i okoline od požara, te osigurati dovod vode i ostala sredstva za gašenje požara tipa C (tekuća goriva).

Kod ugradnje spremnika potrebno je osigurati minimalnu udaljenosti između spremnika i zidova prostorije odnosno iskopa, kao što prikazuju slijedeće slike.

Na spremnicima se osiguravaju priključci za uzemljenje.



Ugradnja spremnika iznad razine tla bez zaštitnog okna prema DIN 6616



Ugradnja spremnika ispod razine tla sa zaštitnim oknom prema DIN 6608

Spremnike smještene ispod razine tla potrebno je dodatno učvrstiti trakama (obujmicama) zbog osiguranja od isplivavanja na površinu.

Oznaka spremnika	Volumen (litara)	Promjer ØD (mm)	Dimenzije postolja (mm)		
			a	b	f
SGD-10	1000	1000	700	200	775
SGD-20	2000	1000	700	200	1800
SGD-30	3000	1250	900	250	1750
SGD-50	5000	1600	1390	300	1750
SGD-70	7000	1600	1390	300	2500
SGD-100	10000	1600	1390	300	4090
SGD-130	13000	1600	1390	475	5600
SGD-160	16000	1600	1390	475	7100
SGD-200	20000	2000	1750	550	5300
SGD-250	25000	2000	1750	550	6800
SGD-300	30000	2000	1750	550	8500
SGD-400	40000	2500	2390	900	6700
SGD-500	50000	2500	2390	900	8800
SGD-600	60000	2500	2390	900	10800
SGD-800	80000	2900	2810	1300	10200
SGD-1000	100000	2900	2810	1300	13300

Napomena: razmak f odgovara razmaku ojačanja na dvoplašnim spremnicima

Ako je spremnik izvana zaštićen bitumenskom ili epoksidnom smolom, potrebno je oko cijelog spremnika nasipati pijesak finoće 2-3 mm u sloju debljine 200 mm. Materijal za zatrpavanje treba biti čisti, ne tekući, bez sastojaka leda, zemlje, organskih materijala i čvrstih čestica, gustoće min. 1500 kg/m³.

Dimenzije betonskih postolja prema DIN 6616

Postolja za spremnike

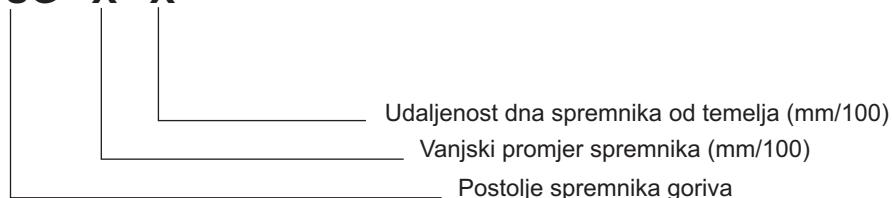
Označavanje postolja za spremnik goriva

Dimenzije postolja za spremnik goriva (u mm)

Spremnici goriva se u pravilu postavljaju na dva postolja. Postolje može biti zavareno za spremnik ili pomično s obzirom na spremnik. Izrađuje se iz čelika kvalitete S235JRG2 (prema HRN EN 10025-2). Postolja su dimenzijama i načinom izrade prilagođena normi DIN 28080, izvedbi BV. Podnožna ploča ima provrte za učvršćenje postolja na temeljnu ploču, a rebra imaju provrte za priključak uzemljenja. Postolja se premazuju temeljnom i završnom bojom, odnosno bitumenskom ljepenkom ili recitolom ukoliko postolja služi za ugradnu spremnika u zemljani iskop.

Postolja spremnika goriva ne spadaju u standardnu opremu spremnika, već se posebno naručuju.

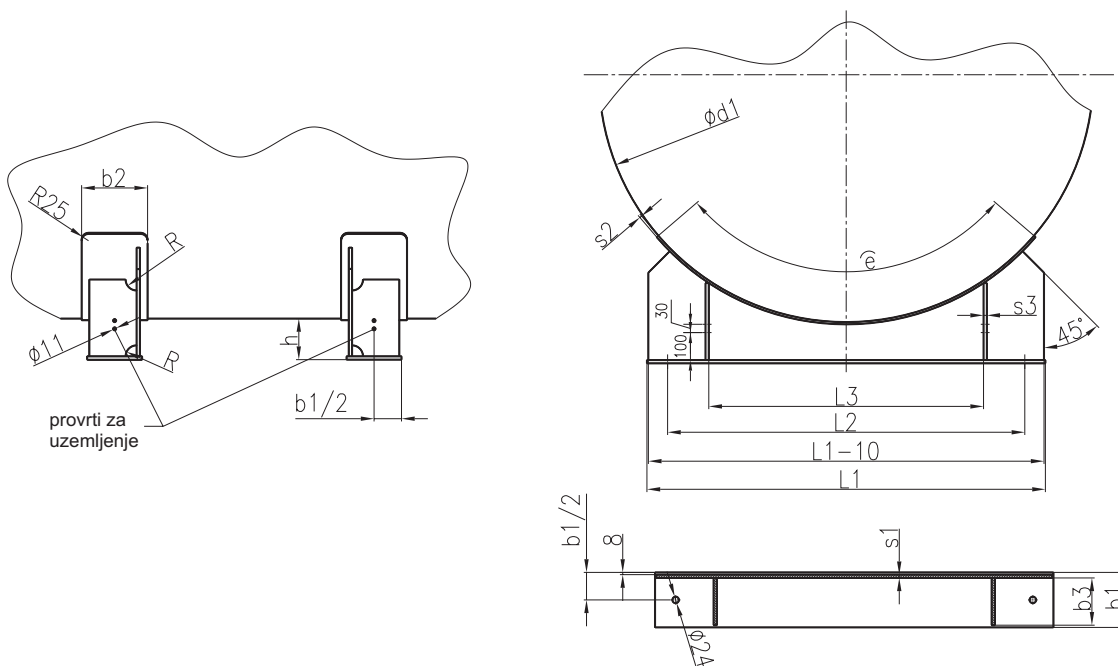
PSG - X - X



Oznaka postolja			Podnožna ploča			Ojačanje			Rebra				Temeljni vijci		Masa po postolju (cca. kg)
	d1	h	L1	b1	s1	b2	s2	e	b3	s3	L3	R	Vijak	L2	
PSG-6-2	600	200	500	120	8	160	6	550	96	8	250	25	M20	350	15
PSG-7-2	700	200	600	120	8	160	6	600	96	8	350	25	M20	450	17
PSG-8-2	800	200	600	120	8	160	6	650	96	8	350	25	M20	450	18
PSG-9-1	900	200	750	120	8	160	6	700	96	8	500	25	M20	600	20
PSG-10-2	1000	200	750	120	8	160	6	750	96	8	500	25	M20	600	21
PSG-11-2	1100	200	900	160	10	200	6	900	134	10	600	40	M20	750	37
PSG-12-2	1200	200	900	160	10	200	6	1000	134	10	600	40	M20	750	40
PSG-14-2	1400	200	1150	200	12	240	6	1150	172	10	800	40	M20	1000	62
PSG-16-2,5	1600	250	1150	200	12	240	6	1250	172	10	800	40	M20	1000	68
PSG-18-2,5	1800	250	1450	200	12	240	8	1450	172	10	1000	40	M20	1300	84
PSG-20-2,5	2000	250	1450	200	12	240	8	1570	172	10	1000	40	M20	1300	90
PSG-22-2,5	2200	250	1750	240	14	300	10	1800	220	12	1200	40	M20	1550	150
PSG-24-2,5	2400	250	1750	240	14	300	10	1900	220	12	1200	40	M20	1550	159
PSG-25-2,5	2500	250	2000	300	14	360	12	2000	280	12	1200	40	M20	1800	225
PSG-26-2,5	2600	250	2050	300	14	360	12	2150	280	12	1500	40	M20	1800	230
PSG-28-2,5	2800	250	2050	300	14	360	12	2250	280	12	1500	40	M20	1800	242

Visina "h" u tablici je preporučena prema DIN 28080, ali se može prilagođavati prema potrebi kupca, tj. prema stvarnom stanju na mjestu ugradnje.

U tablici nisu navedene sve veličine postolja za spremnike goriva, već najčešće korištene. Ova postolja mogu se osim za spremnike goriva koristiti i za postavljanje ostalih vrsta horizontalnih spremnika i cilindričnih posuda.



Uz spremnike goriva isporučuje se standardna dodatna oprema.
U standardnu dodatnu opremu spada:

- kapa za punjenje
- odzračna kapa
- aluminijska mjerna letva, tvornički baždarena.

Prema narudžbi izrađuje se:

- zaštitno čelično okno s poklopcem (u dva dijela, visine H = 250 + 750 mm)
- postolje za spremnik goriva.

Spremnici goriva spadaju u standardni proizvodni asortiman našeg poduzeća, a izrađuju se prema traženim tehničkim parametrima kupca. Ako se uz spremnik isporučuje i čelično okno, ono se izrađuje i isporučuje u dva dijela zbog lakšeg transporta i montaže.

Dodatna oprema

Nabava i servis

Tehnički upitnik

TEHNIČKI UPITNIK		pireko	
Naziv poduzeća: <input style="width: 90%;" type="text"/>	Adresa: <input style="width: 90%;" type="text"/>		
Osoba za kontakt: <input style="width: 90%;" type="text"/>	Telefon: <input style="width: 90%;" type="text"/>		
Mob.: <input style="width: 90%;" type="text"/>	Fax: <input style="width: 90%;" type="text"/>		
Projekt: <input style="width: 95%;" type="text"/>			
Mjesto ugradnje: <input style="width: 95%;" type="text"/>			
TEHNIČKI PODACI O UREĐAJU			
NESTANDARDNA IZVEDBA		STANDARDNA IZVEDBA	
Volumen spremnika: <input style="width: 60%;" type="text"/> (l)		Volumen spremnika: <input style="width: 60%;" type="text"/> (l)	
Promjer spremnika: <input style="width: 60%;" type="text"/> (mm)			
Ukupna duljina spremnika: <input style="width: 60%;" type="text"/> (mm)			
Visina čeličnog okna: <input style="width: 60%;" type="text"/> (mm)			
Vrsta fluida: <input style="width: 90%;" type="text"/>			
Dodatna oprema: <input style="width: 95%;" type="text"/>			
Veličine priključaka: <input style="width: 95%;" type="text"/>			
Antikorizivna zaštita: <input style="width: 95%;" type="text"/>			
		OPCIJE	
		Jednoplášni	<input type="checkbox"/>
		Dvoplášni	<input type="checkbox"/>
		Sa čeličnim oknom	<input type="checkbox"/>
		Bez čeličnog okna	<input type="checkbox"/>
		Sa čeličnim postoljem	<input type="checkbox"/>
		Bez čeličnog postolja	<input type="checkbox"/>
		Hidroizoliran bitumenskom ljepenkom	<input type="checkbox"/>

Prospektni materijal za naše proizvode, tehnička ili tehnološka rješenja, te savjete iz ovog područja dajemo cijenjenim kupcima na njihovo traženje.

Poduzeće **Pireko** će vrlo rado odgovoriti na sva Vaša pitanja!

Pridržavamo pravo promjena bez prethodne obavijesti.