

Omekšivači vode

Upotreba

Primjenjuju se za omekšavanje fizikalno bistre kotlovske vode. Kod omekšavanja riječne vode ispred uređaja za omekšavanje treba ugraditi pješčani filter kojeg također izrađujemo. Kod omekšavanja vode s ukupnom tvrdoćom do 12°dH postiže se kvaliteta koja zadovoljava kvalitetu napojne vode za kotlove do 20 bara pretlaka. Kod vode veće tvrdoće postiže se zadovoljavajuća tvrdoća tj. manje od 0,1°dH, ali kako se ta voda želi iskoristiti za napajanje visokotlačnih kotlova treba provjeriti alkalni broj kotlovske vode.

Opis

Uređaj za omekšavanje vode sastoji se od jednog ili dva ionska filtera, posude za sol, cjevovoda s armaturom, vodomjera, ionske mase (Lewatit S-100 Monoplus Bayer, kvarcnog pijeska i indikatora za ispitivanje ostatne tvrdoće omekšane vode. Filteri se isporučuju s punjenjem ionske mase, a dimenzionirani su tako da se postigne optimum između količine obrađene vode i vremena između dvije regeneracije. U standardnoj izvedbi filter je izveden od čeličnog lima u potpuno zavareno izvedbi. Na zahtjev naručioca kompletna izvedba može biti od nehrđajućeg čelika. Cjevovod je izveden iz pocinčanih cijevi. Izvedba s dva filtera omogućava kontinuirani pogon. Faze rada uređaja za omekšavanje su: radni ciklus, rahljenje ionske mase, regeneracija ionske mase, ispiranje ionske mase. Filteri tipa SB i DB nemaju posudu za sol nego se ona nalazi u sklopu filtera.

Izbor uređaja

Kod izbora uređaja koristimo se tablicom u kojoj su navedene karakteristike pojedinih filtera. Karakteristika filtera ima dimenziju m³°dH pa prema tome dijeljenjem s tvrdoćom vode dobivamo količinu vode koju može filter omekšati između dvije regeneracije. Područje kapaciteta za koji je pojedini uređaj namijenjen također je dano u tablici.

Primjer odabira uređaja

Uređaj OV-3-D ima karakteristiku filtera 600m³°dH pa prema tome dijeljenjem s ukupnom tvrdoćom vode 12°dH (prethodno treba izmjeriti)

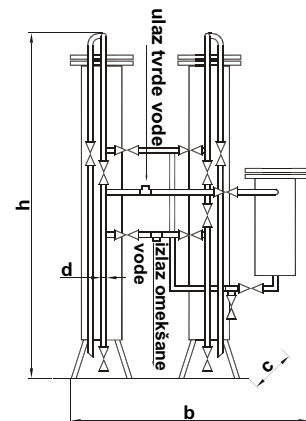
$$Q = \frac{K}{T} = \frac{600}{12} = 50 \text{ m}^3$$

dobivamo da je količina omekšane vode između dvije regeneracije 50m³. Područje kapaciteta za ovaj uređaj je 3-5m³/h tako da je potrebna regeneracija ionske mase nakon 10 sati maksimalnog pogona. Pošto uređaji rade u području od 10-100% maksimalnog kapaciteta vremenski je gotovo nemoguće odrediti kada izvršiti regeneraciju pa se ista vrši prema količini vode koju je filter obradio, a ona se očita na ugrađenom vodomjeru. Potpuno nov uređaj za omekšavanje je napunjen ionskom masom koja na tržište dolazi u nezasićenom stanju, stoga je omekšivač odmah spreman za radni ciklus. Uz uređaj se isporučuje certifikat o kvaliteti i upute za rukovanje.

Tehnički podaci

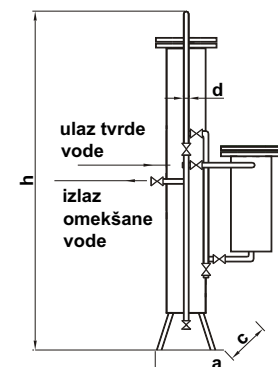
Uređaj s dva ionska filtera

Tip	Q m ³ /h	K m ³ °dH	a mm	b mm	h mm	c mm	d R
OV-0,5-S	0,5-1	100	630	1050	1850	450	1/2"
OV-1-S	1-1,5	150	815	1150	2050	530	1/2"
OV-1,5-S	1,5-2	200	950	1250	2050	580	3/4"



Uređaj s jednim ionskim filterom

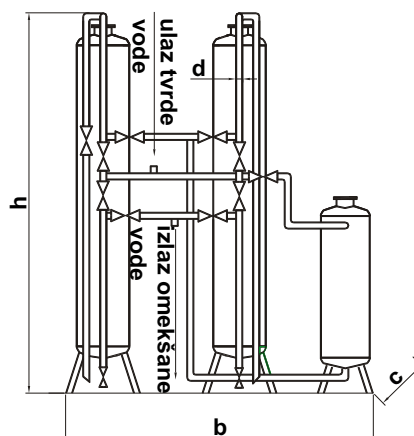
Tip	Q m ³ /h	K m ³ °dH	a mm	b mm	h mm	c mm	d R
OV-0,5-S	0,5-1	100	630	1050	1850	450	1/2"
OV-1-S	1-1,5	150	815	1150	2050	530	1/2"
OV-1,5-S	1,5-2	200	950	1250	2050	580	3/4"



Omekšivači vode

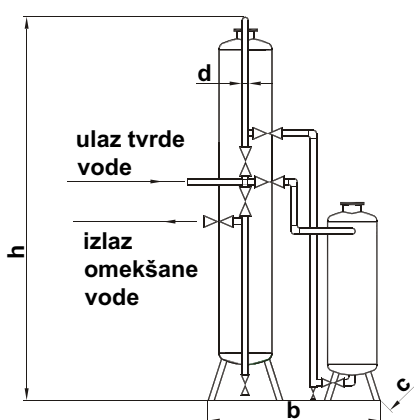
Uređaj s dva ionska filtera

Tip	Q m ³ /h	K m ³ ·dH	a mm	b mm	h mm	c mm	d R
OV-2-D	2-3	400	1075	1700	2200	650	1"
OV-3-D	3-5	600	1150	2100	2200	700	5/4"
OV-5-D	5-7	1000	1350	2500	2500	870	6/4"
OV-7-D	7-9	1400	1450	2650	2500	960	6/4"
OV-9-D	9-11	1600	1550	2850	2500	1050	2"
OV-11-D	11-15	2000	1650	2950	2500	1100	2"



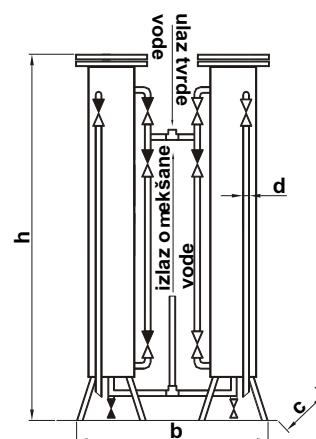
Uređaj s jednim ionskim filterom

Tip	Q m ³ /h	K m ³ ·dH	a mm	b mm	h mm	c mm	d R
OV-2-S	2-3	400	1075	1700	2200	650	1"
OV-3-S	3-5	600	1150	2100	2200	700	5/4"
OV-5-S	5-7	1000	1350	2500	2500	870	6/4"
OV-7-S	7-9	1400	1450	2650	2500	960	6/4"
OV-9-S	9-11	1600	1550	2850	2500	1050	2"
OV-11-S	11-15	2000	1650	2950	2500	1100	2"



Uređaj s dva ionska filtera

Tip dvostruki	Q m ³ /h	K m ³ ·H	a mm	b mm	c mm	d R	h mm
OV-0,3-DB	0,3-0,5	50	250	600	300	1/2"	1750
OV-0,5-DB	0,5-1	100	320	750	300	1/2"	1750



Uređaj s jednim ionskim filterom

Tip jednostruki	Q m ³ /h	K m ³ ·dH	a mm	b mm	c mm	d R	h mm
OV-0,3-SB	0,3-0,5	50	250	600	300	1/2"	1750
OV-0,5-SB	0,5-1	100	320	750	300	1/2"	1750

