

Nivokazi

sa staklenom cijevi

www.pireko.hr



Pireko d.o.o.
HR-49243 Oroslavje
Milana Prpića 115A
Tel. +385 49 285 318
Tel. +385 49 587 400
Fax. +385 49 285 715
e-mail: pireko@kr.t-com.hr
www.pireko.hr

pireko

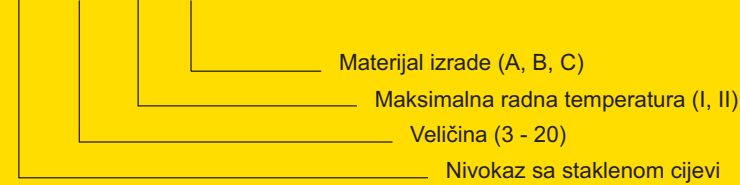
Nivokazi sa staklenom cijevi

Upotreba

Upotrebljavaju se za pokazivanje razine vode i ostalih kemijski neagresivnih tekućina.

Označavanje nivokaza

N - X - X - X



Maksimalni radni tlak: 12 bar

Maksimalna radna temperatura: I < 120 C

II < 200 C

Materijal izrade: A - ugljični čelik, galvanski pocinčano; s bakrenom zaštitnom cijevi

B - ugljični čelik, galvanski pocinčano; s nehrđajućom zaštitnom cijevi

C - kompletno iz nehrđajućeg čelika AISI 304 (W.Nr. 1.4301)

Ugradnja

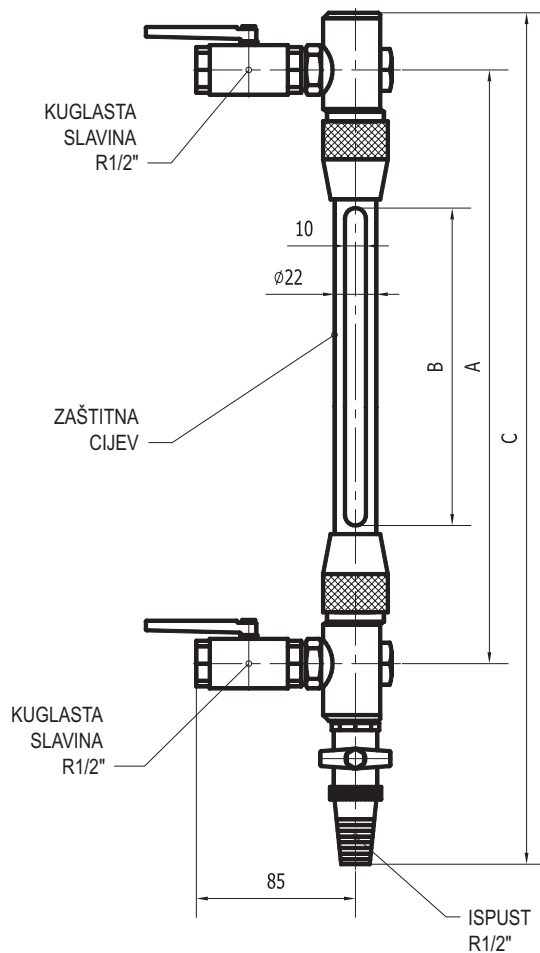
Ugrađuju se u vertikalni položaj. Kroz donju slavinu u staklenu cijev ulazi tekućina i pokazuje razinu u posudi na principu spojenih posuda. Gornja slavinu priključuje se na posudu iznad maksimalne razine tekućine. Kod ugradnje nivokaza na posudu, obratiti pažnju na pritezanje matica na gornjoj i donjoj strani, tako da se one pritežu ravnomjerno kako ne bi došlo do pucanja stakla. Kod zamjene stakla nije potrebno ispuštati tekućinu iz posude.

Napomene

Mogu se naručiti i nivokazi koji nisu navedeni u tabeli, npr. nivokaz osnovnog razmaka A=826 mm.

Priključci mogu biti i priрубnički, npr. DN10PN16, DN15PN16,... (prema zahtjevu kupca).

www.pireko.hr



Dimenzije nivokaza

Tip	A mm	B mm	C mm
N-3-X-X	300	160	435
N-4-X-X	400	260	535
N-5-X-X	500	360	635
N-6-X-X	600	460	735
N-7-X-X	700	560	835
N-8-X-X	800	660	935
N-9-X-X	900	760	1035
N-10-X-X	1000	860	1135
N-11-X-X	1100	960	1235
N-12-X-X	1200	1060	1335
N-13-X-X	1300	1160	1435
N-14-X-X	1400	1260	1535
N-15-X-X	1500	1360	1635
N-16-X-X	1600	1460	1735
N-17-X-X	1700	1560	1835
N-18-X-X	1800	1660	1935
N-19-X-X	1900	1760	2035
N-20-X-X	2000	1860	2135